

MULTI FLEX BLOCK®

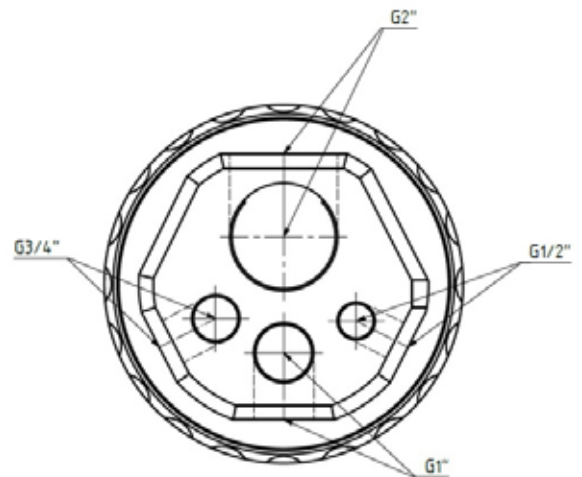


MULTI FLEX BLOCK®

För industri / kemi

PERFEKT ANPASSAD TILL KRAVEN FÖR KEMIKALIER OCH AVLOPPSVATTEN:

- Hög kemisk resistens
 - Säker hantering av påfyllnings- och tömningsprocesser i enlighet med föreskrifter för förebyggande av olyckor
 - Luktfrö och hygienisk hantering av förorenade vätskor
 - Säker och exakt dosering
-
- Material: PE natur.
 - Skruvlock DN 150 (svart) med O-ring, lämplig för IBC-tank.
 - Roterbar version under installationen.
 - Proppar i PE (röd) med EPDM-tätningar.
 - Anslutningar:
På toppen: 1/2", 3/4", 1" och 2" invändig gänga.
Sidoanslutningar: 1/2", 3/4", 1" och 2" invändig gänga. 2 x anslutning M 12 x 1,5 mm.



DN	Material	Proppar	Tätning	Vikt	Antal	Art.nr
150	PE-natur	Färg: röd	EPDM	3000	1	MFB-PENA-150

Ytterligare material, förklaringar och mått på begäran. Med reservation för tekniska ändringar.