

# KLAFFBACKVENTIL



## Klaffbackventil i PP

### Utan fjäder

Förhindrar oönskade backflöden, utmärkt skydd mot vattenslag.  
Fungerar automatiskt och styrs av vätskeflödet och systemets tryck.

Kompatibel med olika flänsstandarder, som DIN 8063, ANSI 16.5,  
BS10 tables D/E, UNE-EN 1452.

För vattenbehandling, simhall, bevattning och industri.

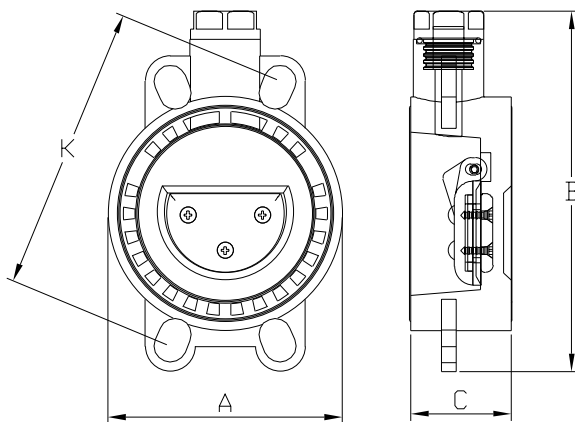
Material: PP/EPDM

Dimensioner: Ø63 till 400

PN 16: Ø63 till 140.

PN 10: Ø160 till 315.

PN 6: Ø400.



Art.nr	Ø	DN	Vikt (gr)	A	B	C	K	PN	RSK-nr
1013000	63	50	430	136	172	54	125-145	PN16	442 56 88
1013001	75	65	430	136	172	54	125-145	PN16	442 56 89
1013002	90	80	620	130	201	58	146-160	PN16	442 56 90
1013003	110	100	753	151	220	59	178-190	PN16	442 56 91
1013004	125	110	1042	170	236	67	190	PN16	442 56 92
1013005	140	125	1394	190	255	73	210-216	PN16	442 56 93
1013006	160	150	2000	217	275	80	235-241	PN10	442 56 94
1013007	200/225	200	2890	250	321	95	292-298	PN10	442 56 95
1013008	250	250	6540	322	385	128	350-362	PN10	442 56 96
1013009	315	300	10300	370	485	131	400-432	PN10	442 56 97
1013031	400	400	13645	478	630	180	515-550	PN6	442 57 09