

# KLAFFBACKVENTIL

## Klaffbackventil i PP

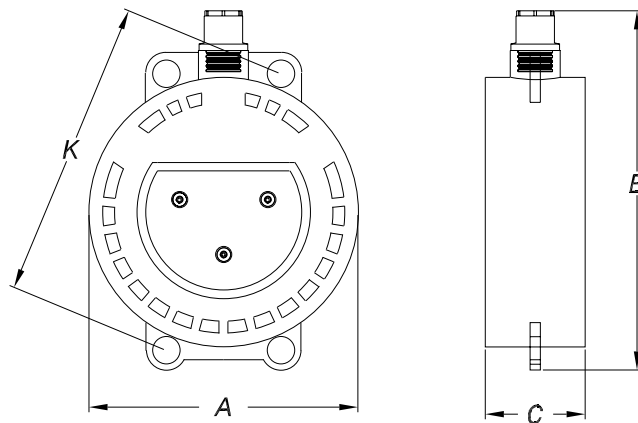
### Fjäderstängande, med optisk indikering

Förhindrar oönskade backflöden, utmärkt skydd mot vattenslag. Fungerar automatiskt och styrs av vätskeflödet och systemets tryck. Den optiska indikeringen gör det enkelt att se om ventilen fungerar korrekt eller om något hindrar att den stängs.

Kompatibel med olika flänsstandarder, som DIN 8063, ANSI 16.5, BS10 tables D/E, UNE-EN 1452.

För vattenbehandling, simhall, bevattning och industri.

Material: PP/EPDM  
Dimensioner: Ø63 till 400  
PN 16: Ø63 till 140.  
PN 10: Ø160 till 315.  
PN 6: Ø400.



Art.nr	Ø	DN	Vikt (gr)	A	B	C	K	PN	RSK-nr
1013020	63	50	455	136	187	54	125-145	PN16	442 56 98
1013021	75	65	455	136	187	54	125-145	PN16	442 56 99
1013022	90	80	665	130	221	58	146-160	PN16	442 57 00
1013023	110	100	798	151	242	59	178-190	PN16	442 57 01
1013024	125	110	1093	170	260	67	190	PN16	442 57 02
1013025	140	125	1445	190	277	73	210-216	PN16	442 57 03
1013026	160	150	2052	217	297	80	235-241	PN10	442 57 04
1013027	200/225	200	2940	250	329	95	292-298	PN10	442 57 05
1013028	250	250	6840	322	370	128	350-362	PN10	442 57 06
1013029	315	300	10500	370	480	131	400-432	PN10	442 57 07
1013030	400	400	13675	478	630	180	515-550	PN6	442 57 08