

KLAFFBACKVENTIL

Klaffbackventil i transparent PVC-U Netvitc System®

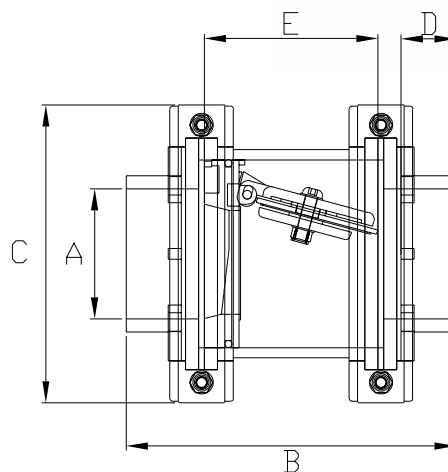
Förhindrar oönskade backflöden, utmärkt skydd mot vattenslag.

Transparent ventilkropp ger ett enkelt sätt att kontrollera flödet.

Anslutning med Netvitc System®, invändig lim. Fjäderbelastad med A2 fjäder. Tätning i EPDM.

För bevattning, simhall och vattenbehandling.

Dimensioner: Ø40 till 225
PN 10.



Art.nr	Ø	Fläns	Vikt (gr)	B	C	D	E	PN	RSK-nr
1015310	40	63	830	172	125	28	70	PN10	442 57 10
1015311	50	63	890	176	125	31	70	PN10	442 57 11
1015312	63	63	840	150	125	36	70	PN10	442 57 12
1015313	75	63	1020	200	125	42	70	PN10	442 57 13
1015320	90	125	2990	240	203	52	122	PN10	442 57 14
1015321	110	125	3120	256	203	62	122	PN10	442 57 15
1015323	110	160	4490	269	251	62	137	PN10	442 57 16
1015324	125	160	4690	287	251	69	137	PN10	442 57 17
1015325	140	160	5370	297	251	75	137	PN10	442 57 18
1015326	160	160	5700	317	251	86	137	PN10	442 57 19
1015328	200	200	9685	446	297	106	210	PN10	442 57 20
1015329	225	200	10745	532	297	120	210	PN10	442 57 21